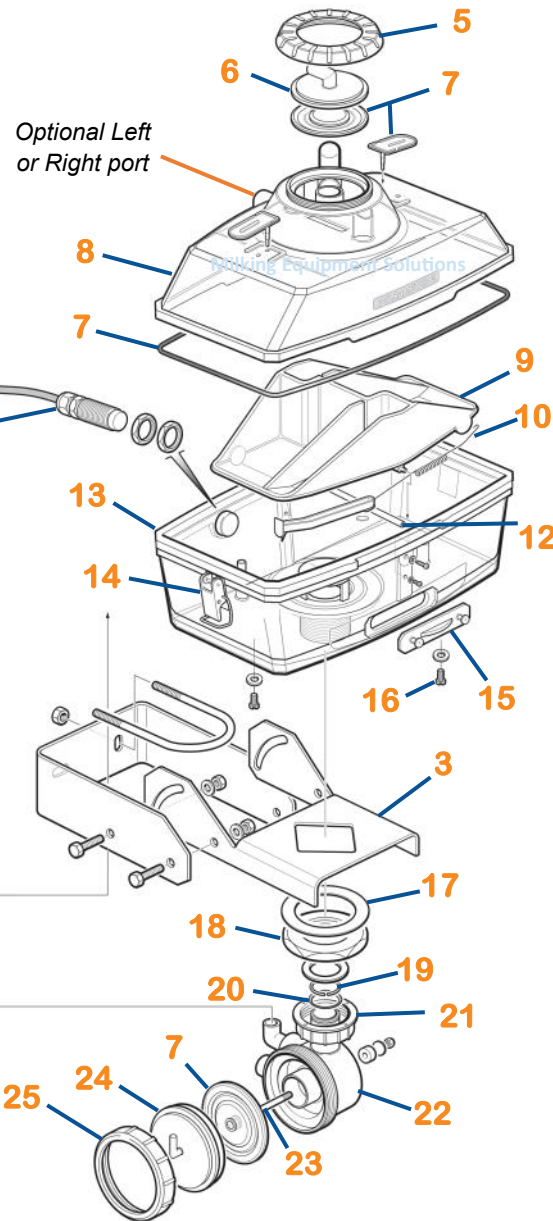
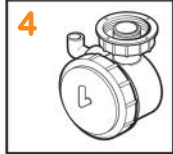
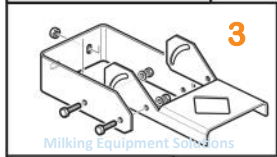
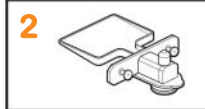
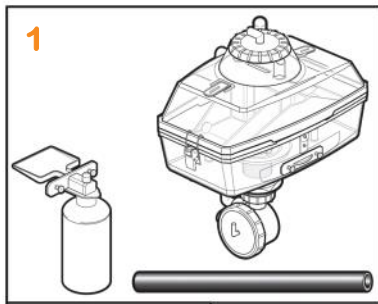


Milk Meter 2



Optional Left or Right port

- 27 Valve Cap for Cylinder Pin
[612632](#) - Blue
[612633](#) - Orange
- 28 [613672](#) - O Ring, Sampler Plate
- 39 [612634](#) - Sample Taking Bottle

- 30 Sampler Service Kit
[612449](#) - Blue
[612559](#) - Clear

- 1 Milk Meter, (Pulsameter)
[612439](#) - LH (Cow) Blue
[612445](#) - RH (Cow) Blue
[612557](#) - LH (Cow) Orange
[612556](#) - RH (Cow) Orange
- 2 Sample Taking Unit
[612630](#) - Blue
[612631](#) - Orange
- 3 [612635](#) - Fixing Console
(Available Separately)
- 4 Cleaning Valve, Complete
[612617](#) - Blue
[612618](#) - Orange
- 5 [612605](#) - Coupling Nut, Blue
[612606](#) - Coupling Nut, Orange
- 6 Upper Valve Cap
[612554](#) - Blue
[612435](#) - Orange
- 7 Milk Meter Service Kit
[612450](#) - Blue
[612558](#) - Clear
- 8 Upper Frame Section
[612603](#) - Left Blue
[612601](#) - Right Blue
[612604](#) - Left Orange
[612602](#) - Right Orange
- 9 [612608](#) - Tipping Measure Pan
- 10 [612609](#) - Sample Taking Canal
- 11 [612648](#) - Sensor Prox, Blue
[612613](#) - Sensor Prox, Orange

- 12 [612636](#) - Measuring Pan Shaft
- 13 Lower Frame Section
[612599](#) - Complete Blue
[612600](#) - Complete Orange
- 14 [612607](#) - Clamp Lock
- 15 Blind Flange
[612614](#) - Complete Blue
[612615](#) - Complete Orange
- 16 [612637](#) - Safety Screw
- 17 [612612](#) - 65mm Washer
- 18 [612610](#) - M40 Nut, Blue
[612611](#) - M40 Nut, Orange
- 19 [612624](#) - Circlip
- 20 [612623](#) - Retaining Ring
- 21 Coupling Nut 40mm
[612621](#) - Blue
[612622](#) - Orange
- 22 [612619](#) - Valve Only, Blue
[612620](#) - Valve Only, Orange
- 23 [612625](#) - Tappet with Seal
- 24 Control Tap Rinsing Valve
[612626](#) - Blue
[612627](#) - Orange
- 25 Coupling Nut 70mm
[612628](#) - Blue
[612629](#) - Orange
- 26 [612616](#) - Rubber Tube 200mm